



ASENNUSOHJE

Työmaadoitussarvi koteloon TS97
Työmaadoitussarvi viikseen TS98

SSTL
57 690 97
57 690 98

Jakelumuntajan yläpuolella viikset ja muut osat ovat käyneet yhä enemmän eristepäälysteisiksi ja siksi muuntamolta ei enää löydy työmaadoitussauvalle paikkaa. **TS-työmaadoitussarven tarkoituksena on antaa oivallinen kiinnityskohta työmaadoitussauvalle.**

Ennen asennustöihin ryhtymistä on työkohde saatettava jännitteettömäksi, todettava jännitteettömyys ja työmaadoitettava määräysten mukaisesti.

Asennus 2-pylväsmuuntamot

TYÖMAADOITUSSARVI TS97 asennetaan kuvan 1 osoittamalla tavalla ohituskiskoon TS85 asennettavaan KG-liittimeen. Asennus suoritetaan samanaikaisesti viiksen asennuksen yhteydessä. Sarvi säädetään keskelle, jolloin se mahtuu lintusuojan TS26 "leukojen" väliin. Sarvi jää kokonaan lintusuojan TS26 sisään eikä aiheuta eläinhäiriöitä sähkönjakeluun.

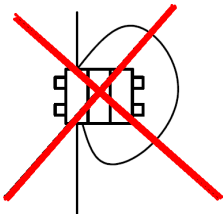
Käyttö:

Työmaadoitussarveen TS97 sopivat useat työmaadoitussauvat. Sarveen sopii ainakin Tuottajain Koneen sauvatyypit JSKL ja JSGB sekä vastaavat, joiden kärkien kosketuspinnan leveys on pienempi kuin 5 cm.

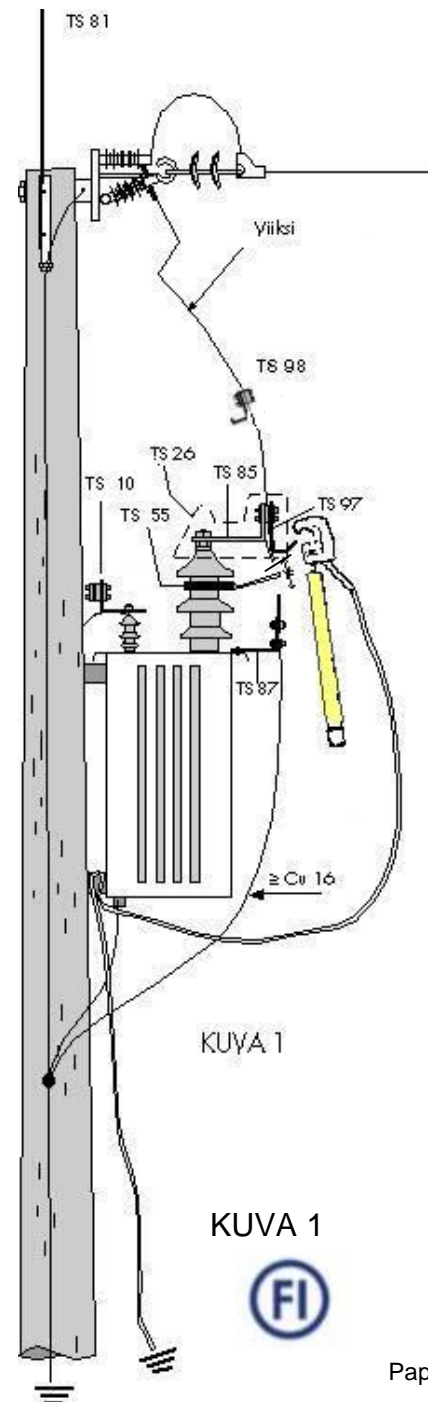
Sarvi on valmistettu sinkitystä pyörötankoraudasta \varnothing 8 mm. Sarven lth on 3,2 kA/1s. Sarvea voidaan kuormittaa 10 kg:n painolla (varmuuskerroin 2). On suositeltavaa, että työmaadoitusjohtimen paino (sauvasarja painaa 5-8 kg) otetaan työmaadoituksen ajaksi kiinni muuntajan jalustaan. Tälläin työmaadoitussauvasta alaspäin roikkuva kuparivaijeri ei aiheuta omalla painollaan rasiutusta ohituskiskoon TS85.

Asennus 1- tai 2-pylväsmuuntamot

TYÖMAADOITUSSARVI TS98 asennetaan kuvan 1 osoittamalla tavalla viikseen Al-liittimellä. Sarvi on valmistettu sinkitystä \varnothing 10 mm Fe-pyörötangosta.



Työmaadoitussilmukan käyttöä viiksessä emme suosittele, sillä meille on tullut useasta sähkölaitoksesta tieto, että viiksi on katkennut ukkosella silmukasta. Syöksyaalto on jatkanut suoraan alaspäin eikä ole lähtenyt silmukkaa kiertämään. Silmukoita on katkennut siitä huolimatta, vaikka on kuorittu Al-liittimen alta eristeet paljaaksi. Silmukan tekemisessä nippusiteellä tai kutistesukalla täytyy kokonaan pidättäytyä.

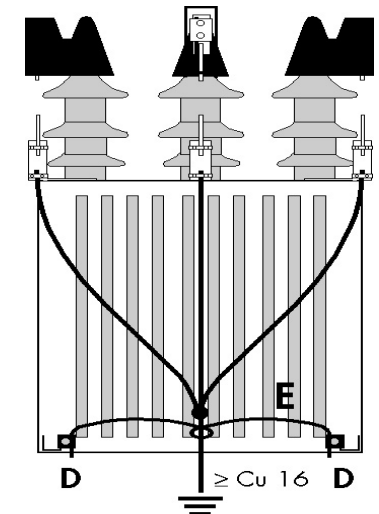
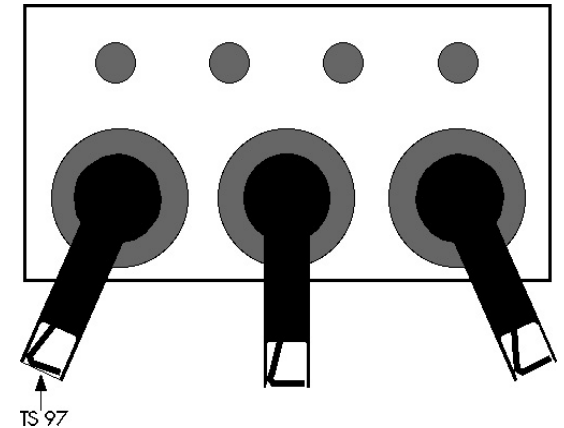


KUVA 1

KUVA 1



KUVA 3
Muuntajan SJ-kiskot (TS 85) ylhäältä



KUVA 2

TALKKARIN SÄHKÖ KY

Pappilankuja 8, 62375 YLIHÄRMÄ Puh. +358 40-5031600
Fax. +358 06 4843400
www.talkkarinsahko.fi